



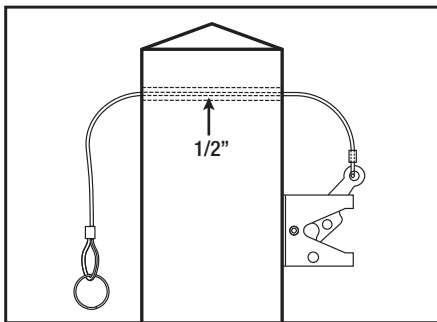
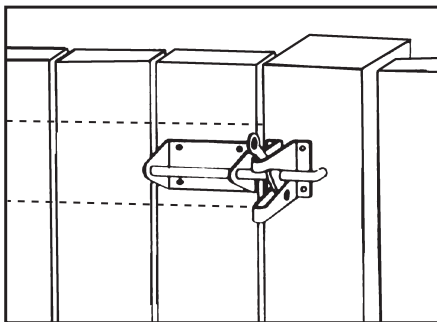
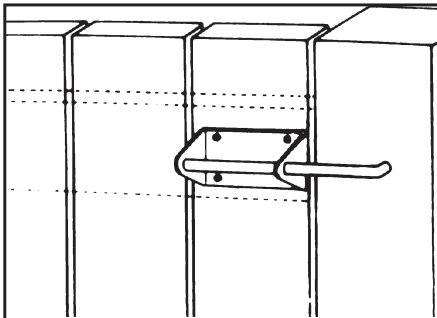
Heavy Duty GRAVITY LATCH

210007

With Cable and O-ring



Wear Safety Goggles
Utilice Gafas Protectoras



For left or right handed, in-swing or out-swing gates

- Self-latching and padlockable
- Can be released from opposite side using wire
- Extra heavy gauge steel construction
- Superior powder coat finish & corrosion resistance
- Weatherguard™ treated fasteners INCLUDED

1. Position bar assembly on gate directly over gate frame, with bar overhanging edge of gate, and mark screw locations.
2. Drill 1/8" pilot holes.
3. Fasten bar assembly to gate.
4. Close gate and position latch body on post aligned with bar assembly.
5. Mark screw locations.
6. Drill 1/8" pilot holes.
7. Fasten latch body to post.
8. Engage padlock (not supplied) through latch body hole for added security.

Para portones dobles o simples • La preferida de los instaladores de portones profesionales • De calibre extra grueso para larga duración • Auto-trabante • Se le puede poner candado por cualquiera de los lados • Permite más descuelgue del portón que otras aldabas • Para uso a la izquierda o a la derecha • Acero/Terminado de color negro • 1. Coloque el conjunto de la barra en el portón directamente en el marco del portón, con la barra sobre pasando el borde del portón y marque la ubicación de los tornillos. 2. Perfore agujeros pilotos de 1/8" (3,2 mm). 3. Sujete el conjunto de la barra en el portón. 4. Cierre el portón y coloque en posición el cuerpo del pestillo en el poste alineado con el conjunto de barra. 5. Marque la ubicación de los tornillos. 6. Perfore agujeros pilotos de 1/8" (3,2 mm). 7. Sujete el cuerpo del pestillo al poste. 8. Enganche el candado (no es suministrado) a través del agujero del cuerpo del pestillo para aumentar la seguridad.

10 YEAR LIMITED WARRANTY
AÑOS LIMITADA
de GARANTIZADO

Conditions apply. For more information call:

Ciertas condiciones aplican.

Para mayor información llame al teléfono:

1-800-716-0888

All fasteners protected by



MADE IN CHINA (Z)
HECHO EN CHINA

D&D Technologies
Hi-Performance Hardware

7731 Woodwind Drive
Huntington Beach, CA 92647
www.ddtechglobal.com