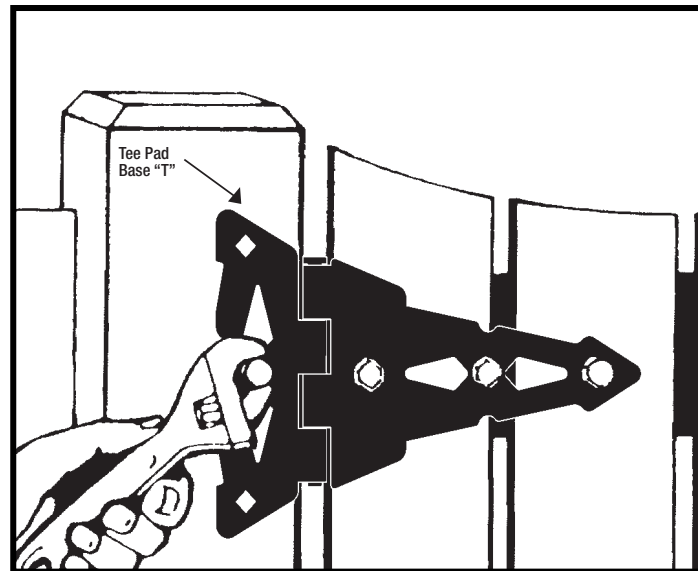
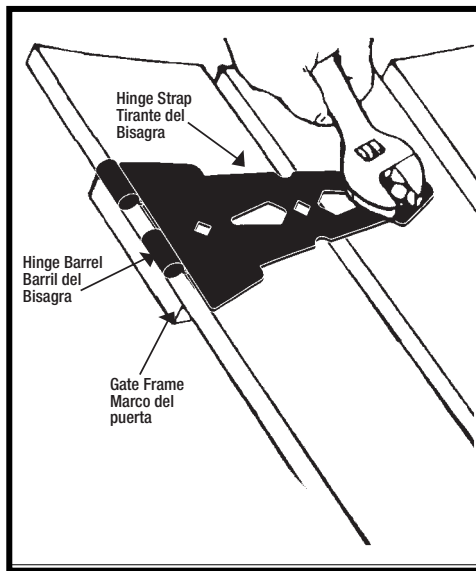
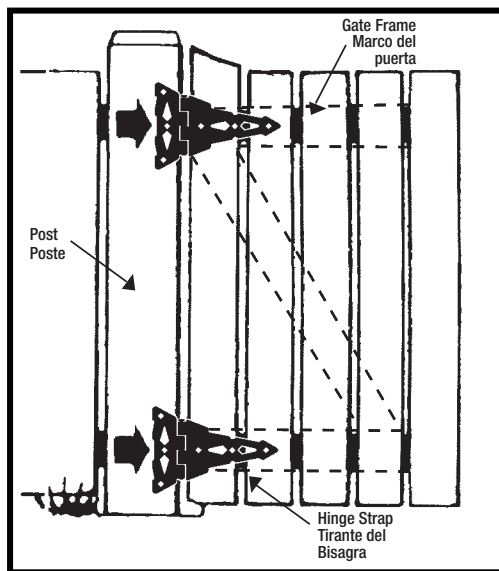




Contemporary 8" T-HINGE

310007



For in-swing and out-swing gates

- Reversible pin for easy change of handing
- No binding!
- Extra heavy gauge steel construction
- Superior powder coat finish & corrosion resistance
- Weatherguard™ treated fasteners INCLUDED

1. Position hinge strap directly over gate frame with hinge barrel overhanging the edge of gate. NOTE: Tee pad must be completely on post as shown.
2. Mark screw locations.
3. Drill 3/16" pilot holes.
4. Fasten hinge straps to gate.
5. Assemble hinges with pin heads up.
6. Position gate in opening at desired height with shim blocks, allowing adequate ground clearance.
7. Mark screw locations of tee pad on post.
8. Drill 3/16" pilot holes.
9. Fasten tee pads to post.

Para portones o puertas de cobertizos • La elección del los instaladores de portones profesionales • Construcción de servicio pesado minimiza el descuadre del portón y proporciona una larga operación libre de mantenimiento • De calibre extapesado para una larga vida * Perno reversible para aplicaciones a mano derecha o izquierda • Acero/Terminado de color negro • 1. Ponga el tirante de bisagra directamente encima del marco de la puerta con el tirante de bisagra sobresaliendo la orilla de la puerta. NOTA: La base "T" debe estar completamente en el poste como se muestra. 2. Marque la ubicación de los tornillos. 3. Perfore orificios piloto de 3/16" (4,8 mm). 4. Sujete las bandas de la bisagra al portón. 5. Ensamble las bisagras con las puntas de los hacia arriba. 6. Coloque el portón en la abertura a la altura deseada con bloques de cuna, dejando el espacio apropiado al piso. 7. Marque la ubicación de los tornillos de la base "T" en la poste. 8. Perfore orificios piloto de 3/16" (4,8 mm). 9. Sujete las "T" al poste..



Wear Safety Goggles
Utilice Gafas Protectoras

All fasteners protected by



MADE IN CHINA (Z)
HECHO EN CHINA

10 YEAR LIMITED WARRANTY
AÑOS LIMITADA
de GARANTIZADO

Conditions apply. For more information call:

Ciertas condiciones aplican.

Para mayor información llame al teléfono:

1-800-716-0888

D® **D&D Technologies**
Hi-Performance Hardware

7731 Woodwind Drive
Huntington Beach, CA 92647

www.ddtechglobal.com